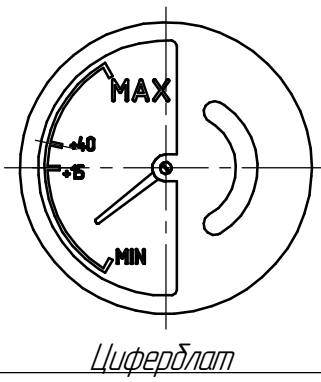
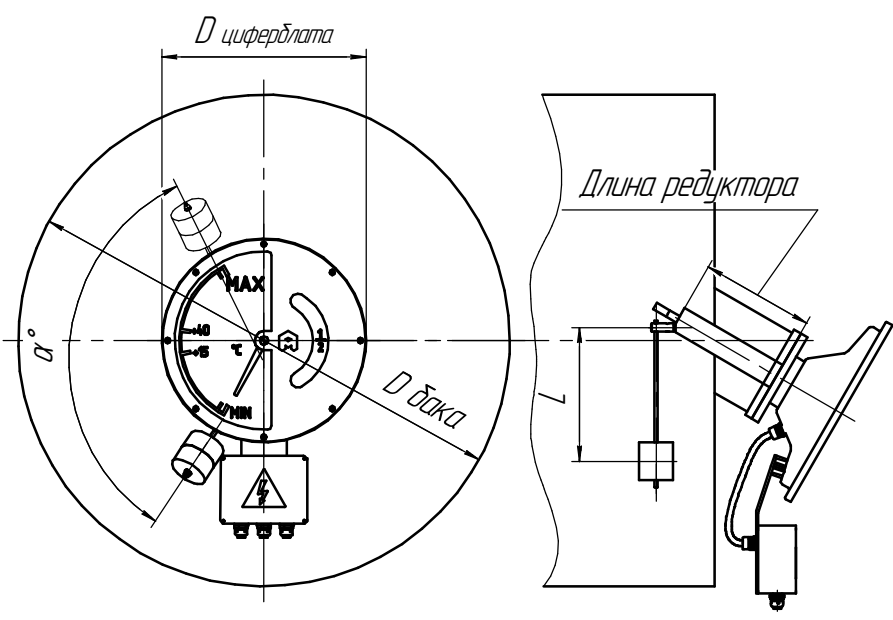


ОПРОСНЫЙ ЛИСТ заказа специального исполнения маслоуказателя серии МСК2 (радиального исполнения)

<i>Диаметр циферблата</i>	<input type="checkbox"/> $\phi 270$ мм <input type="checkbox"/> 178 мм <i>Спец.исполнение</i> <i>(стандарт)</i> $D = \underline{\hspace{2cm}}$ мм																
<i>Расположение на баке</i>	<input type="checkbox"/> <i>Прямое</i> <input type="checkbox"/> <i>Наклонное (стандарт)</i>																
<i>Аналоговый выход (дополнительная опция)</i>	<input type="checkbox"/> 4-20 <table border="1" style="margin-left: 20px; border-collapse: collapse; text-align: center;"> <tr> <td colspan="2">4-20 мА</td> <td colspan="2">Питание</td> </tr> <tr> <td>-</td> <td>+</td> <td>SH</td> <td>+</td> </tr> <tr> <td>$\overline{\text{0}}$</td> <td>$\overline{\text{1}}$</td> <td>$\overline{\text{2}}$</td> <td>$\overline{\text{3}}$</td> </tr> <tr> <td>8</td> <td>7</td> <td>6</td> <td>5 4</td> </tr> </table>	4-20 мА		Питание		-	+	SH	+	$\overline{\text{0}}$	$\overline{\text{1}}$	$\overline{\text{2}}$	$\overline{\text{3}}$	8	7	6	5 4
4-20 мА		Питание															
-	+	SH	+														
$\overline{\text{0}}$	$\overline{\text{1}}$	$\overline{\text{2}}$	$\overline{\text{3}}$														
8	7	6	5 4														



<i>Метка шкалы</i>	<i>Уровень масла от дна бака, мм</i>
MAX, мм	
+40	
+15	
MIN	



<i>D_{бака}, мм</i>	
$\alpha, ^\circ$	
<i>Длина рычага L, мм</i>	<input type="checkbox"/> 175 мм <i>Спец.исполнение</i> <i>(стандарт)</i> $\underline{\hspace{2cm}}$

<i>Цвет шкалы</i>	<input type="checkbox"/> <i>Черный текст на белом циферблате (стандарт)</i>	<i>Спец.исполнение</i> _____
<i>Цвет корпуса</i>	<input type="checkbox"/> RAL 7032 <i>(стандарт)</i>	<i>Спец.исполнение</i> _____
<i>Длина редуктора</i>	<input type="checkbox"/> 69мм <i>(стандарт)</i>	<i>Спец.исполнение</i> _____

Замечания/пожелания _____



АВТОТРАНСФОРМАТОР
www.avtotransformator.ru

<i>№ ЗАКАЗА</i>	
<i>Исполнитель</i>	
<i>Количество приборов</i>	
<i>Исполнитель</i>	
<i>Подпись</i>	
<i>Дата</i>	