

Опросный лист на МАСЛОУКАЗАТЕЛИ стрелочные типа МС и МСН

**Данные
о проекте**

№ проекта _____

Дата заполнения _____

Количество изделий _____

ФИО ответственного/заполнившего _____



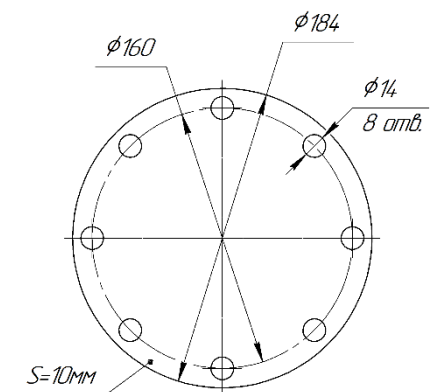
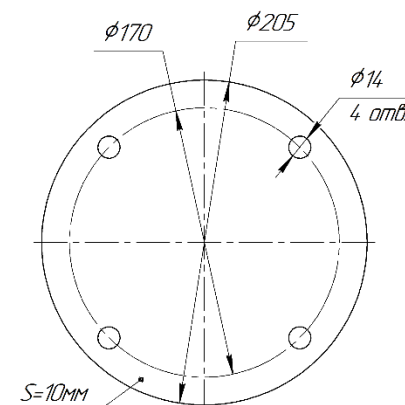
Цвет корпуса	RAL 7035 (стандарт)	RAL (спец.)		
Климатическое исполнение	У1	ХЛ1	УХЛ1	Т1
Тип установки	Прямая		Наклонная	
Наличие оболочки в баке	с ГО		без ГО	
Диаметр расширителя (стандарт)	470	690	760	
	940	1260	1570	
Спец. исполнение бака		MAX	°C	мм
Д_{расширителя} =	мм		°C	мм
<i>Необходимо указать уровни масла при различной температуре</i>			°C	мм
		MIN	°C	мм

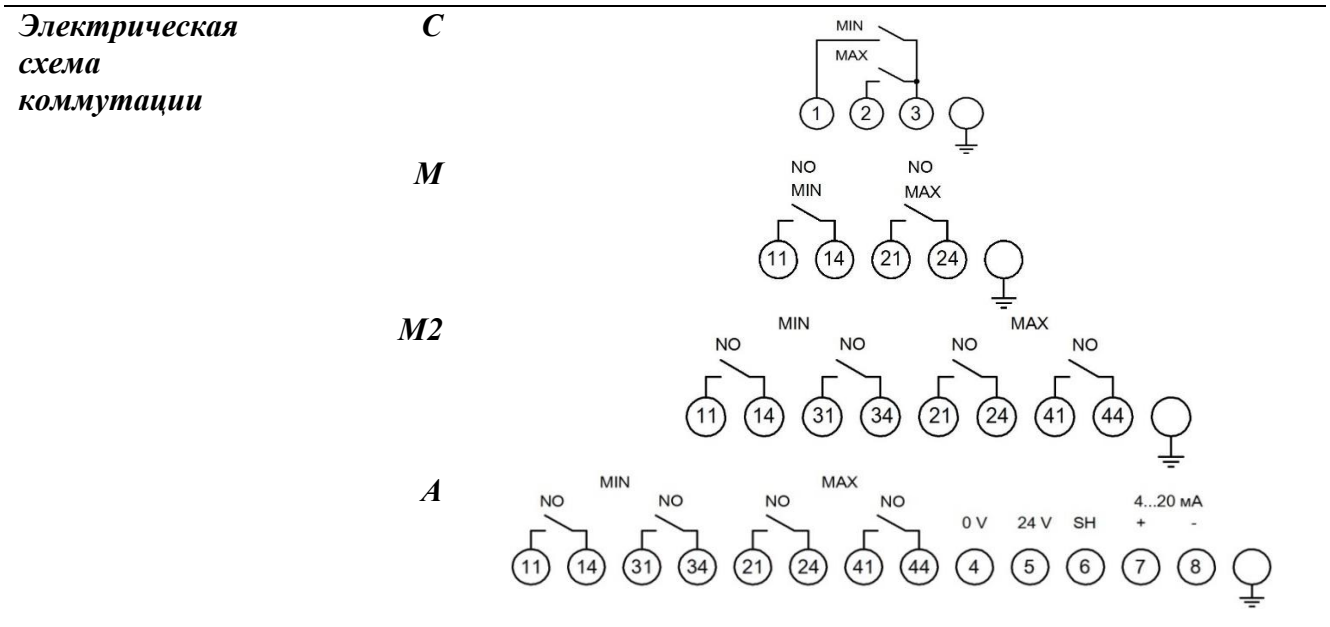
Диаметр циферблата	D 270	D 170
---------------------------	-------	-------

вид Ф

вид Ф1

Монтажный фланец





Кабельный ввод	БК-М20х1,5		Кол-во
	М25х1,5		Кол-во
	М20х1,5		Кол-во
	РКН-20		Кол-во
	РКН-15		Кол-во
	Спец. исполнение		

Дополнительные требования к конструкции

Требования к эксплуатационной документации	комплект документации (Паспорт, Руководство по эксплуатации, Сертификат)
	Количество комплектов документации -
	Спец. требования