

Опросный лист на ОСУШИТЕЛЬ ВОЗДУХА серии VSS

**Данные
 о проекте**

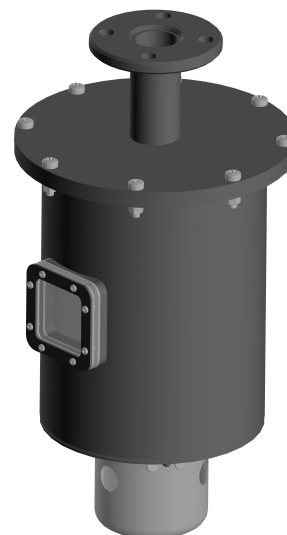
Заказчик

№ проекта

Дата заполнения

Количество изделий

ФИО ответственного/заполнившего



Вид исполнений VSS

VSS-10	1 кг сорбента (4 000 дм ³ масла)
VSS-30	3 кг сорбента (12 000 дм ³ масла)
VSS-50	5 кг сорбента (20 000 дм ³ масла)
VSS-100	10 кг сорбента (40 000 дм ³ масла)
VSS-150	15 кг сорбента (65 000 дм ³ масла)

Цвет корпуса

RAL 7035 (стандарт)

RAL (спец.)

**Климатическое
 исполнение**

УХЛ

T

Вид засыпаемого сорбента

Без силикагеля (базовый вариант)

*Силикагель индикаторный КСМГ по ГОСТ 8984-75

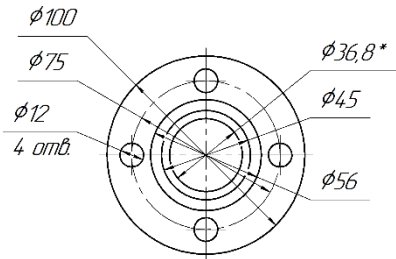
*Силикагель мелкопористый гранулированный КСМГ по ГОСТ 3956-76

* Стоимость поставки осушителя воздуха с сорбентом согласовывается дополнительно

Дополнительные требования

Фланец присоединительный

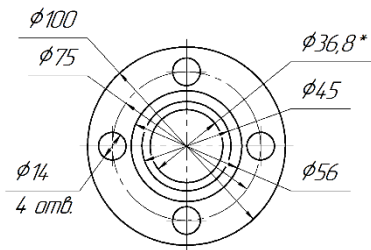
Исполнение 01/11



Исполнение 01
(без проточки)

Исполнение 11
(с проточкой)

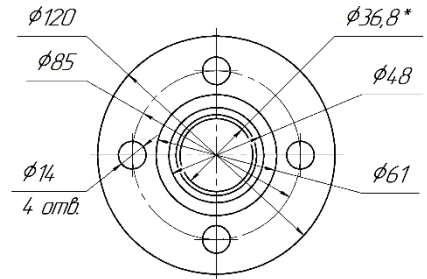
Исполнение 02/12



Исполнение 02
(без проточки)

Исполнение 12
(с проточкой)

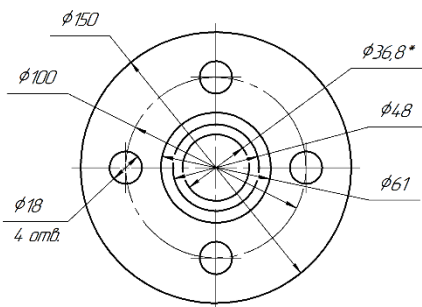
Исполнение 03/13



Исполнение 03
(без проточки)

Исполнение 13
(с проточкой)

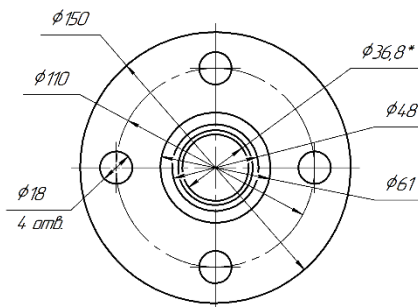
Исполнение 04/14



Исполнение 04
(без проточки)

Исполнение 14
(с проточкой)

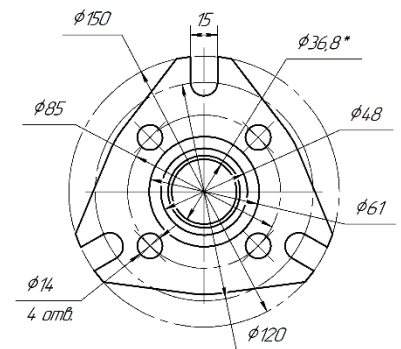
Исполнение 05/15



Исполнение 05
(без проточки)

Исполнение 15
(с проточкой)

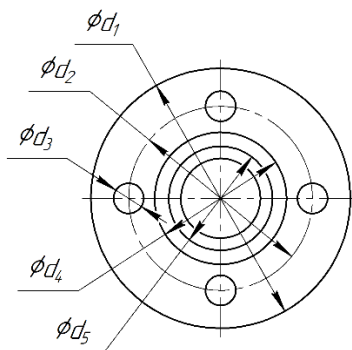
Исполнение 06/16



Исполнение 06
(без проточки)

Исполнение 16
(с проточкой)

Спец.исполнение



$d_1 =$
 $d_2 =$
 $d_3 =$
Проточка $d_4 =$
 $d_5 =$
Толщина $S =$