

Опросный лист на Затворы Дисковые поворотные

Типоразмер затвора

ЗДП150

ЗДП180

ЗДП100

ЗДП125

ЗДП150

ЗДП200

Материал уплотнения

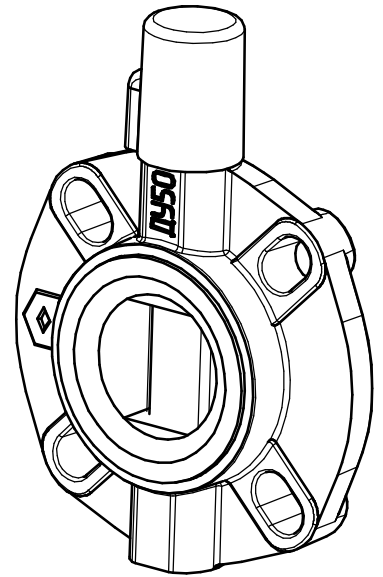
Резина

Фторсиликон

Климатическое исполнение

УХЛ

Т



Вариант
окраски корпуса

Без окраски (стандарт)

Порошковая окраска, RAL

Спец.исполнение

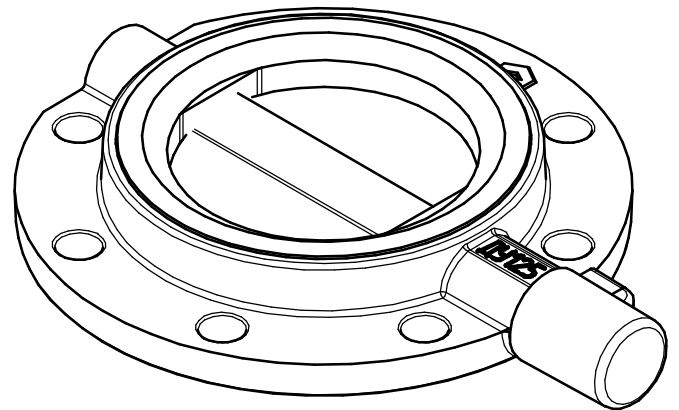
Вариант исполнения привода

Без ручки (стандарт)

Рукоятка с фиксатором

Редуктор / ручной привод

Редуктор / электропривод



Замечания/пожелания

Производитель

ООО "Автотрансформатор"

Заказчик

Исполнитель

Количество приборов

Дата